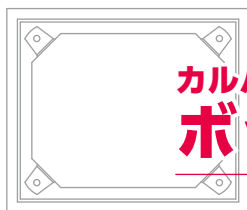




■ボックスカルバート

カルバート



カルバート
ボックスカルバート

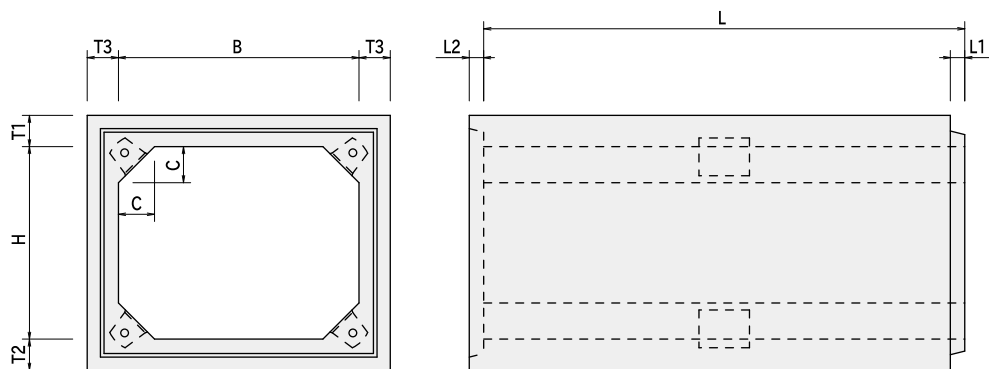
貯水槽

道路用側溝

函渠・
暗渠型側溝

道路用製品

製品
規格



農業用製品

L型擁壁

擁壁

環境製品

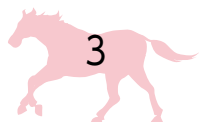
河川・法面
保護製品

排水用製品

ブロック
平板

その他
取扱製品

呼び名 B × H	寸法(mm)										参考質量 (kg)
	B	H	L	T1	T2	T3	C	L1	L2		
600 × 600	600	600	2000	130	130	130	100	60	40	2000	
700 × 700	700	700	2000	130	130	130	100	60	40	2260	
700 × 800		800								2390	
700 × 900		900								2520	
700 × 1000		1000								2650	
800 × 800	800	800	2000	130	130	130	100	60	40	2520	
900 × 800	900	800	2000	130	130	130	150	60	60	2770	
900 × 900		900								2900	
900 × 1000		1000								3030	
900 × 1100		1100								3160	
900 × 1200		1200								3290	
1000 × 600	1000	600	2000	130	130	130	150	60	60	2640	
1000 × 800		800								2900	
1000 × 900		900								3030	
1000 × 1000		1000								3160	
1000 × 1200		1200								3420	
1000 × 1500	1500									3810	
1100 × 600	1100	600	2000	130	130	130	150	60	60	2770	
1100 × 800		800								3030	
1100 × 1000		1000								3290	
1100 × 1100		1200								3420	
1200 × 800	1200	800	2000	130	130	130	150	60	60	3160	
1200 × 1000		1000								3420	
1200 × 1200		1200								3680	
1300 × 1300	1300	1300	2000	140	140	130	150	60	60	4100	
1500 × 800	1500	800	2000	160	160	140	150	60	60	4190	
1500 × 1000		1000								4470	
1500 × 1200		1200								4750	
1500 × 1300		1300								4890	
1500 × 1500		1500								5170	





カルバート

貯水槽

道路用側溝

函渠・
暗渠型側溝

道路用製品

農業用製品

L型擁壁

擁壁

環境製品

河川・法面
保護製品

排水用製品

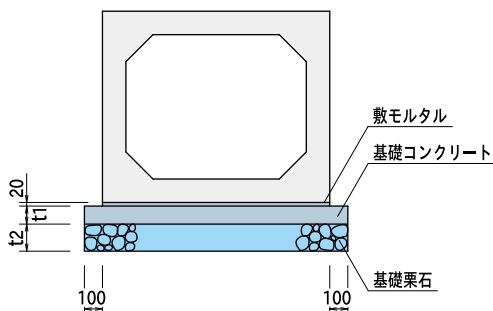
ブロック
平板

その他
取扱製品

呼び名 B × H	寸法(mm)									参考質量 (kg)
	B	H	L	T1	T2	T3	C	L1	L2	
1800×1000	1800	1000	2000	170	170	150	150	80	80	5300
1800×1200		1200								5600
1800×1500		1500								6050
1800×1800		1800								6500
2000×1000	2000	1000	2000	180	180	160	200	80	80	6180
2000×1200		1200								6500
2000×1300		1300								6660
2000×1500		1500								6980
2000×1800		1800								7460
2000×2000		2000								7780
2500×800	2500	800	1500	220	220	200	200	80	80	6290
2500×1000		1000								6590
2500×1200		1200								6890
2500×1500		1500								7340
2500×1800		1800								7790
2500×2000		2000								8090
2500×2500		2500								8840

種別	製品区分	土被り範囲
RC-1種	600×600~ 900×1200	0.2m~3.0m
RC-2種	1000×600~2500×2500	

標準
断面図



呼び名	t1	t2
600× 600~1000×1500	100	150
1100× 600~2000×2000	150	200
2200× 1800~3500×2500	200	250